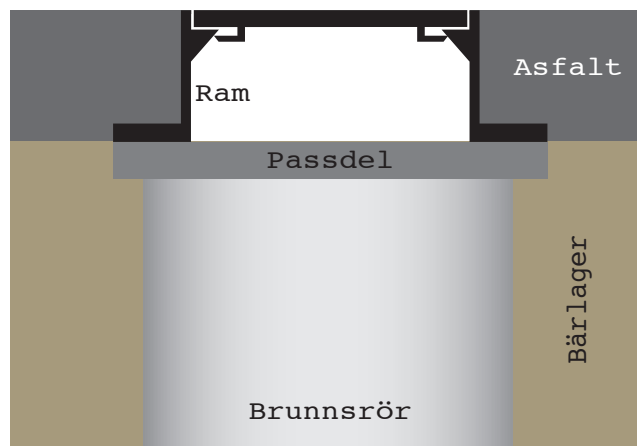
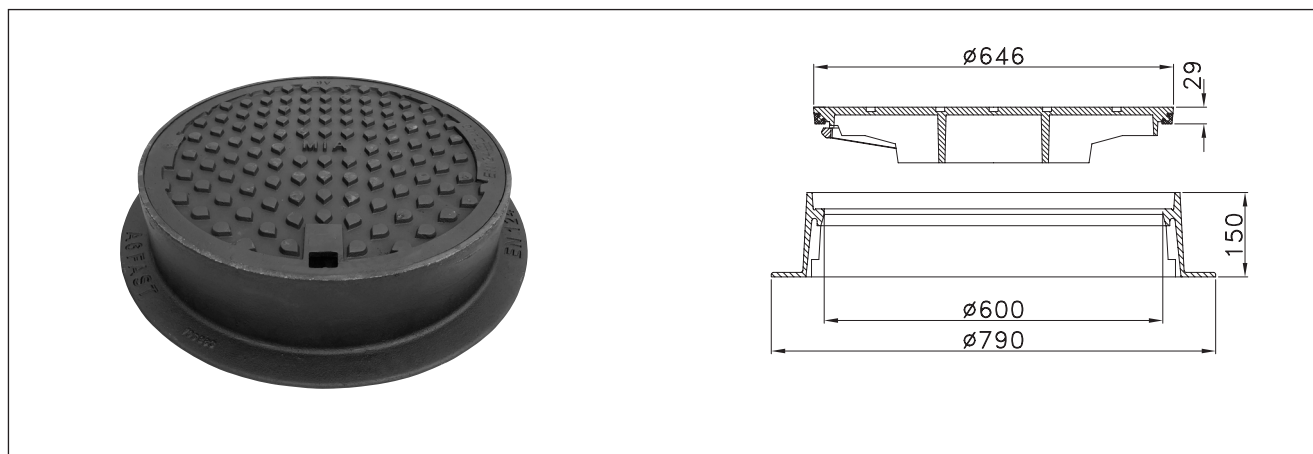


## A1 Fast Betäckning

<b>RSK:</b>	7059842	<b>Antal/pall:</b>	8 st
<b>Material:</b>	ISO 1083/JS/500-7	<b>Vikt/st:</b>	84 kg
<b>Standard:</b>	EN-124	<b>Belastningsklass:</b>	D400

### Beskrivning:

Komplett fast A6 betäckning i segjärn, avsedd för betongbrunn  $\varnothing$  600/640 mm. Lock med tre (3) låsarmar, polyuretanpackning och tätt spethål.



### Fasta betäckningar

Fasta betäckningar ställs/placeras direkt på brunnen/passdelen. Beläggningen påföres runtom hela betäckningen och packas sedan väl. Vid färdig installation ska betäckningen "ligga" 5-10 mm under övrig befintlig väg.

### Tips/Råd

Fasta betäckningar rekommenderas endast att installeras i ytor med låg trafikintensitet då fasta betäckningar inte kan ta upp sättningar.

### För ökad livslängd på lock/ramar

Säkerställ att inget grus/sten ligger mellan lock och ram. Grus/sten skadar betäckningen och kan få locket att börja "vicka" i ramen, vilket skapar oljud när betäckningen trafikeras. Eventuella gummitätningar/dämpningar på lock kontrolleras så att dessa är hela och rena och kan därefter smörjas med glidmedel/fett för lättare installation i ram.

För mer utförlig information hänvisar vi till Anläggnings AMA.