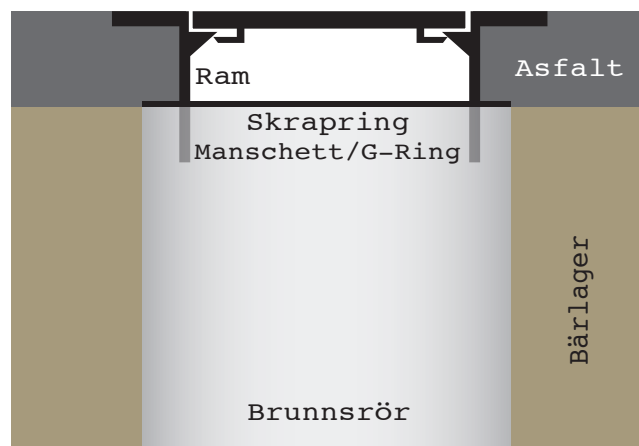
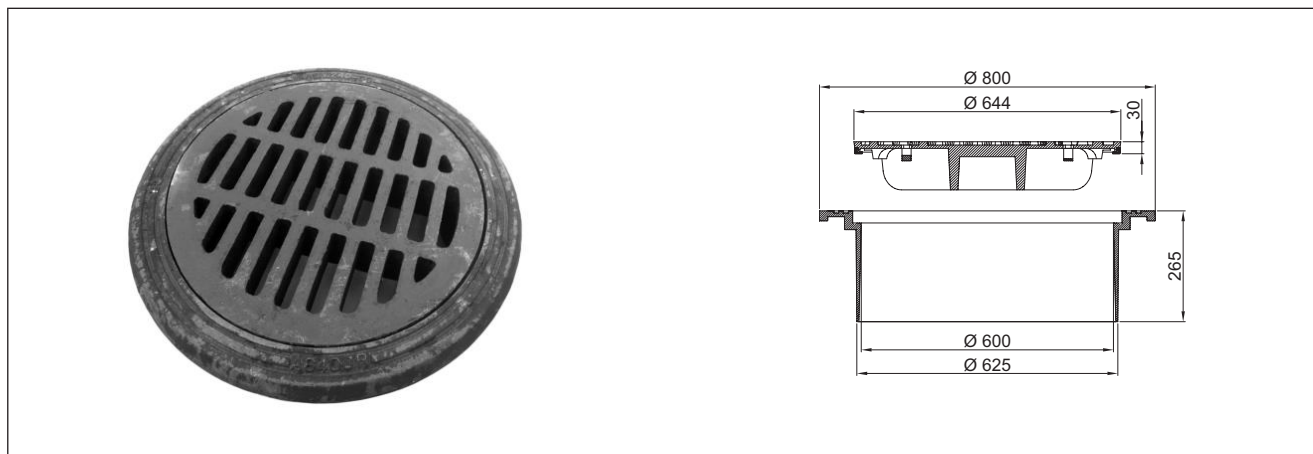


A640 Variabel Galler

| | | | |
|-----------------------|--|-----------------------------|---------------------|
| RSK: | 7035882 | Belastningsklass: | D400 |
| Material: | ISO 185, gråjärn | Vikt/st: | 142 kg |
| Standard: | EN-124 | Antal/pall: | 6 st |
| Packning: | Polyuretan | Låsning: | n/a |
| Övrigt: | Rotationsstopp | Genomströmningsarea: | 953 cm ² |
| Justeringsmån: | H _{min} = 45mm, H _{max} = 260mm H=Höjd över brunn | | |

Beskrivning:

Komplett variabel/flytande A640 gallerbetäckning i gråjärn, avsedd för betongbrunn \varnothing 640 mm. Gallerlock med packning av polyuretan. Rotationsstopp. Finns även lock med A, EL, FV, KABEL och SANDFÅNG. Vi kan dessutom erbjuda kundanpassad märkning.



Variabla / Flytande betäckningar (NyCliff)

Brunnen bör byggas så att man kan nyttja betäckningens justeringsmån både uppåt och neråt. Variabla betäckningar ska "flyta/hänga" i min. 100mm asfalt. Betäckningen ska välts i den varma asfalten och packas väl. Asfalten ska ha full kontakt runtom hela betäckningens ram. Vid färdig installation ska betäckningen "ligga" i samma nivå som övrig befintlig väg.

Tips/Råd

Vid installation av "Variabla/Flytande" betäckningar ska skrapringar användas. skrapringar förhindrar att grus/sten trängs ner i brunnen under anläggningstiden. Under anläggningstiden får inga fordon köra över betäckningen om inte betäckningen har fullgod packning under ramens bärfläns. Flänsen är inte konstruerad att tåla sådan belastning om inte fullgod packning underligger.

För ökad livslängd på lock/ramar

Säkerställ att inget grus/sten ligger mellan lock och ram. Grus/sten skadar betäckningen och kan få locket att börja "vicka" i ramen, vilket skapar oljud när betäckningen trafikerar. Eventuella gummitätningar/dämpningar på lock kontrolleras så att dessa är hela och rena och kan därefter smörjas med glidmedel/fett för lättare installation i ram.

För mer utförlig information hänvisar vi till Anläggnings AMA.