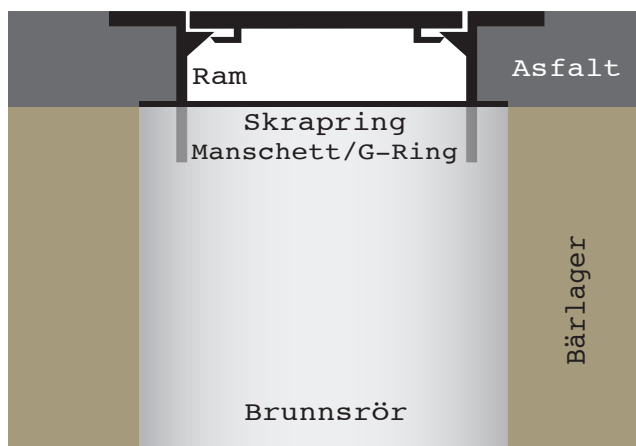
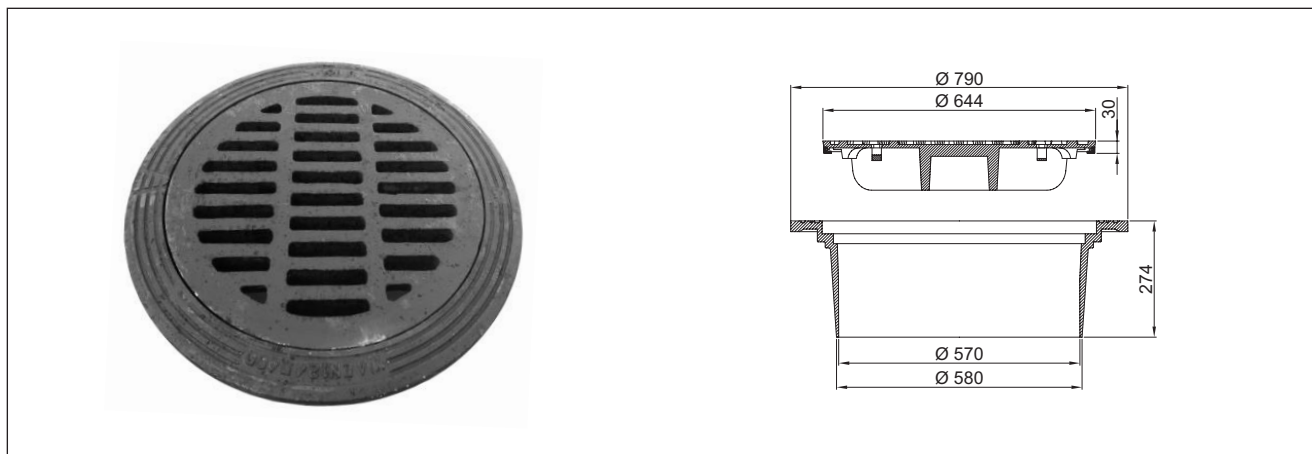


A600 Variabel Galler

RSK:	7035879	Belastningsklass:	D400
Material:	ISO 185, gråjärn	Vikt/st:	140 kg
Standard:	EN-124	Antal/pall:	6 st
Packning:	Polyuretan	Låsning:	n/a
Övrigt:	Rotationsstopp	Genomströmningsarea:	953 cm ²
Justeringsmån:	H _{min} = 65mm, H _{max} = 265mm H=Höjd över brunn		

Beskrivning:

Komplett variabel/flytande A600 gallerbetäckning i gråjärn, avsedd för betongbrunn \varnothing 600 mm. Gallerlock med packning av polyuretan. Rotationsstopp. Finns även lock med A, EL, FV, KABEL och SANDFÅNG. Vi kan dessutom erbjuda kundanpassad märkning.



Variabla / Flytande betäckningar (NyCliff)

Brunnen bör byggas så att man kan nyttja betäckningens justeringsmån både uppåt och neråt. Variabla betäckningar ska "flyta/hänga" i min. 100mm asfalt. Betäckningen ska vältas i den varma asfalten och packas väl. Asfalten ska ha full kontakt runt om hela betäckningens ram. Vid färdig installation ska betäckningen "ligga" i samma nivå som övrig befintlig väg.

Tips/Råd

Vid installation av "Variabla/Flytande" betäckningar ska skrapringar användas. skrapringar förhindrar att grus/sten trängs ner i brunnen under anläggningstiden. Under anläggningstiden får inga fordon köra över betäckningen om inte betäckningen har fullgod packning under ramens bärfläns. Flänsen är inte konstruerad att tåla sådan belastning om inte fullgod packning underligger.

För ökad livslängd på lock/ramar

Säkerställ att inget grus/sten ligger mellan lock och ram. Grus/sten skadar betäckningen och kan få locket att börja "vicka" i ramen, vilket skapar oljud när betäckningen trafikerar. Eventuella gummitätningar/dämpningar på lock kontrolleras så att dessa är hela och rena och kan därefter smörjas med glidmedel/fett för lättare installation i ram.

För mer utförlig information hänvisar vi till Anläggnings AMA.