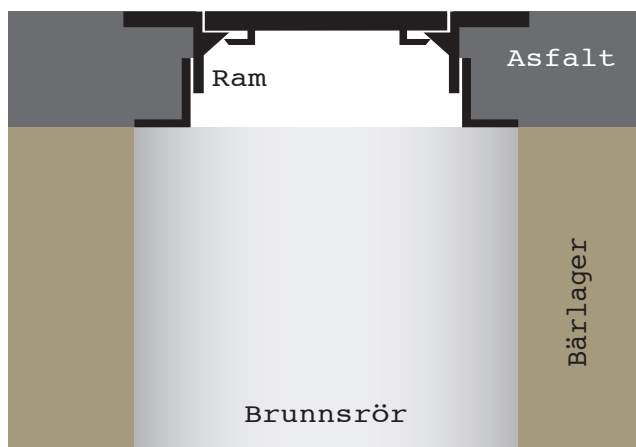
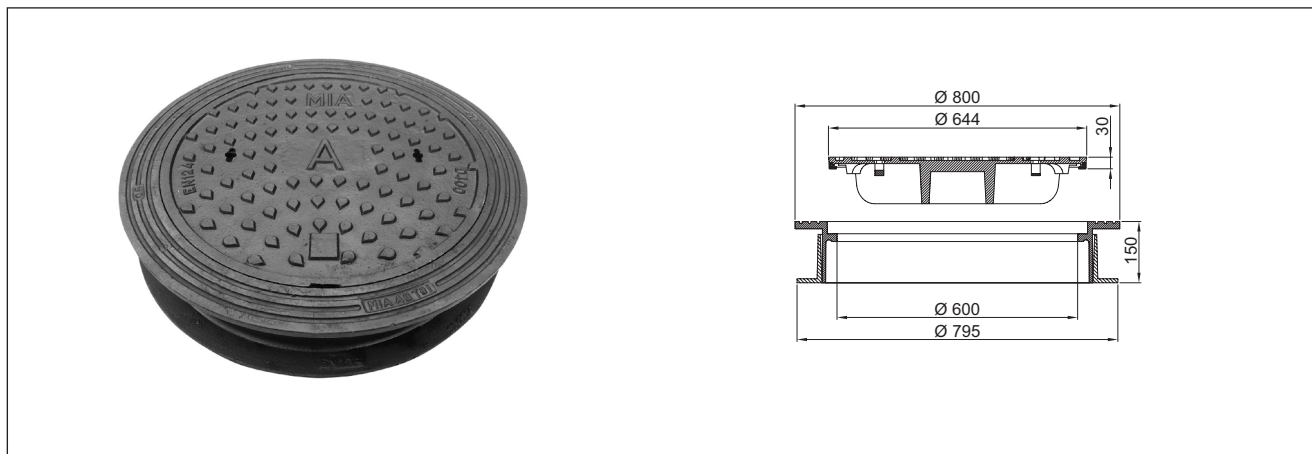


A6 Teleskop

RSK:	7035873	Belastningsklass:	D400
Material:	ISO 185, gråjärn	Vikt/st:	135 kg
Standard:	EN-124	Antal/pall:	8 st
Packning:	Polyuretan	Låsning:	n/a
Övrigt:	Rotationsstopp		
Justeringsmån:	H _{min} = 150mm, H _{max} = 260mm H=Höjd över brunn		

Beskrivning:

Komplett teleskopisk A6 betäckning i gråjärn, avsedd för betongbrunn \varnothing 600/640 mm. Lock med packning av polyuretan, nyckelhål och A-märkning. Rotationsstopp. Finns även lock med EL, FV, KABEL, SANDFÅNG och gallerlock. Vi kan dessutom erbjuda kundanpassad märkning.



Teleskopiska betäckningar (AICliff)

Brunnen bör byggas så att man kan nyttja betäckningens justeringsmån både uppåt och nedåt. Den Teleskopiska överramen ska "flyta/hänga" i min. 100mm asfalt. Betäckningen ska vältas i den varma asfalten och packas väl. Asfalten ska ha full kontakt med hela betäckningens ram. Vid färdig installation ska betäckningen "ligga" i samma nivå som övrig befintlig väg. Överramen ska flyta/hänga i asfalten, EJ i underramen.

Tips/Råd

Under anläggningstiden får inga fordon köra över betäckningen om inte betäckningen har fullgod packning under ramens bärfläns. Flänsen är inte konstruerad att tåla sådan belastning om inte fullgod packning underligger.

För ökad livslängd på lock/ramar

Säkerställ att inget grus/sten ligger mellan lock och ram. Grus/sten skadar betäckningen och kan få locket att börja "vicka" i ramen, vilket skapar oljud när betäckningen trafikerar. Eventuella gummitätningar/dämpingar på lock kontrolleras så att dessa är hela och rena och kan därefter smörjas med glidmedel/fett för lättare installation i ram.

För mer utförlig information hänvisar vi till Anläggnings AMA.