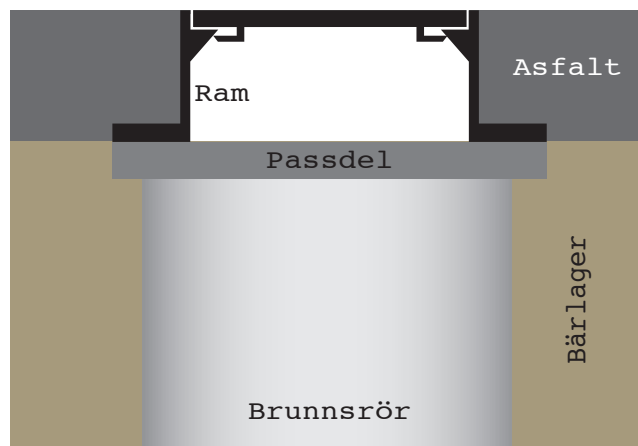
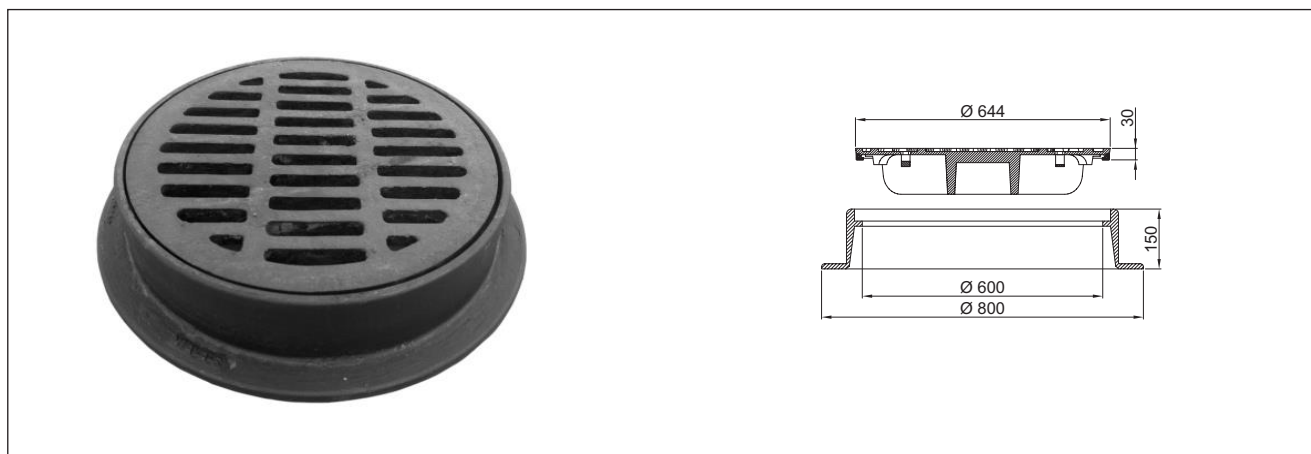


A6 Fast Galler

RSK:	7035856	Belastningsklass:	D400
Material:	ISO 185, gråjärn	Vikt/st:	130 kg
Standard:	EN-124	Antal/pall:	8 st
Packning:	Polyuretan	Låsning:	n/a
Övrigt:	Rotationsstopp	Genomströmningsarea:	953 cm ²

Beskrivning:

Komplett fast A6 gallerbetäckning i gråjärn, avsedd för betongbrunn \varnothing 600/640 mm. Gallerlock med packning av polyuretan. Rotationsstopp. Finns även lock med A, FV, EL, KABEL och SANDFÅNG. Vi kan dessutom erbjuda kundanpassad märkning.



Fasta betäckningar

Fasta betäckningar ställes/placeras direkt på brunnen/passdelen. Beläggningen påföres runt om hela betäckningen och packas sedan väl. Vid färdig installation ska betäckningen "ligga" 5-10 mm under övrig befintlig väg.

Tips/Råd

Fasta betäckningar rekommenderas endast att installeras i ytor med låg trafikintensitet då fasta betäckningar inte kan ta upp sättningar.

För ökad livslängd på lock/ramar

Säkerställ att inget grus/sten ligger mellan lock och ram. Grus/sten skadar betäckningen och kan få locket att börja "vicka" i ramen, vilket skapar ljud när betäckningen trafikerades. Eventuella gummitätningar/dämpningar på lock kontrolleras så att dessa är hela och rena och kan därefter smörjas med glidmedel/fett för lättare installation i ram.

För mer utförlig information hänvisar vi till Anläggnings AMA.