

MIA®

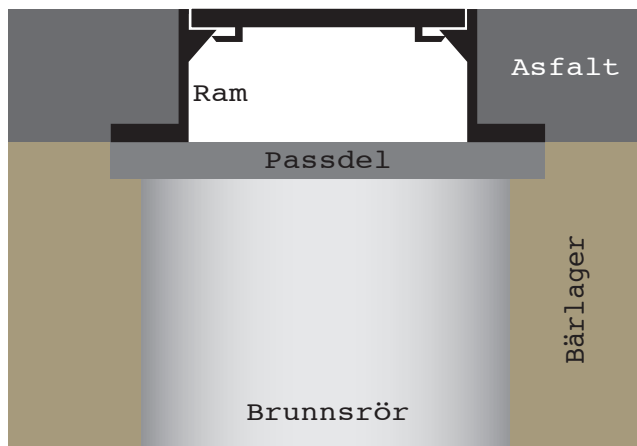
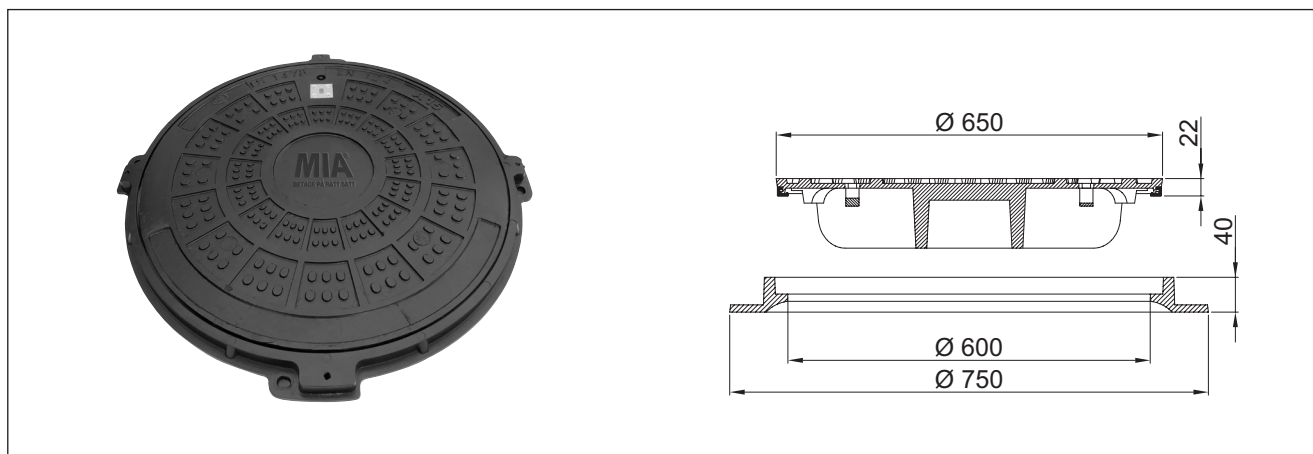
A600/650 Fast KOMPOSIT

RSK: 7025640
Material: Komposit
Standard EN-124

Antal/pall: 50 st
Vikt/st: 16 kg
Belastningsklass: A15

Beskrivning:

Betäckning med fastskruvat lock 11 kg. Öppnas med hylsnyckel. Lock med handtag. Avsedd för bland annat trekammarbrunn. Kompositbetäckningarna är ergonomiska tack vare sin låga vikt. Korrosionsbeständiga. Lock med packning. Ramar med hål för fastskruvning mot brunn.



Fasta betäckningar

Fasta betäckningar ställs/placeras direkt på brunnen/passdelen. Beläggningen påföres runt om hela betäckningen och packas sedan väl. Vid färdig installation ska betäckningen "ligga" 5-10mm under övrig befintlig väg.

Tips/Råd

Fasta betäckningar rekommenderas endast att installeras i ytor med låg trafikintensitet då fasta betäckningar inte kan ta upp sättningar.

För ökad livslängd på lock/ramar

Säkerställ att inget grus/sten ligger mellan lock och ram. Grus/sten skadar betäckningen och kan få locket att börja "vicka" i ramen, vilket skapar oljud när betäckningen trafikerar. Eventuella gummitätningar/dämpningar på lock kontrolleras så att dessa är hela och rena och kan därefter smörjas med glidmedel/fett för lättare installation i ram.

För mer utförlig information hänvisar vi till Anläggnings AMA.