

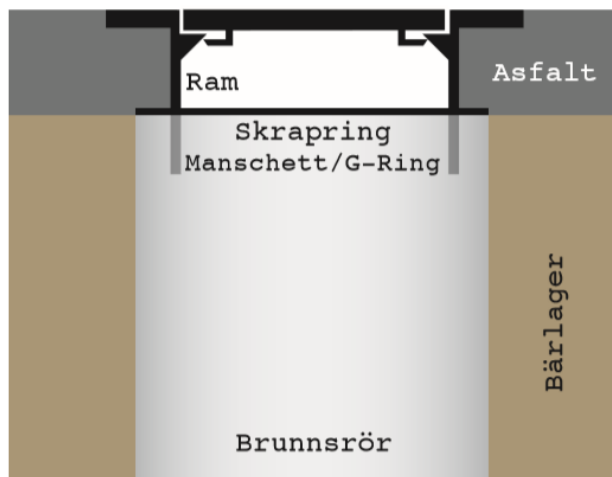
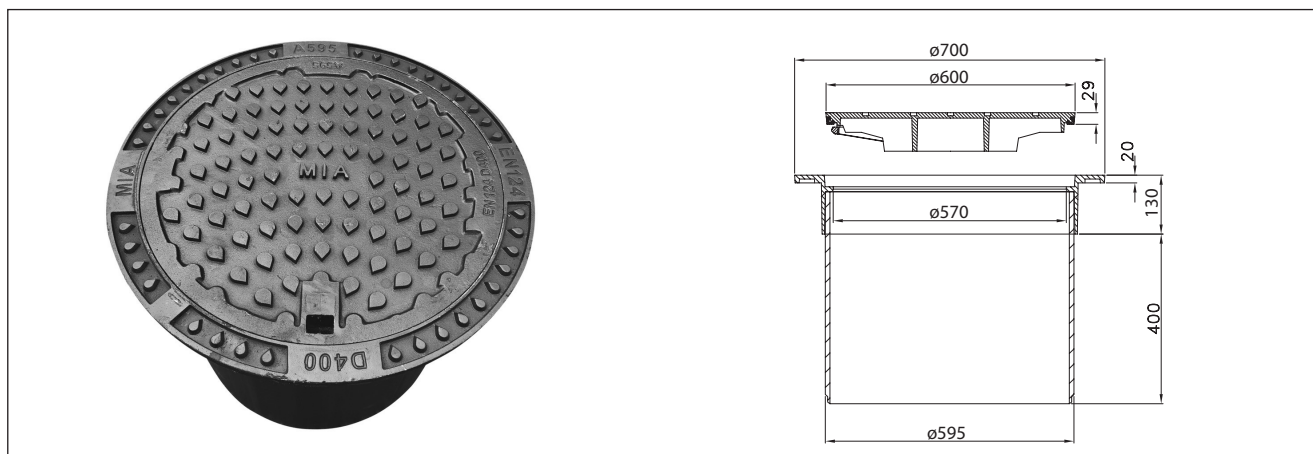
MIA®

A595 Teleskop

RSK:	6585226	Antal/pall:	2 st
Material:	Segjärn/PE	Vikt/st:	90 kg
Standard	EN-124	Belastningsklass:	D400

Beskrivning:

Monterad på ett Teleskoprör 595 Plast. Slit/dämpring av polyuretan, 3 låsarmar, tätt spethål. Justeringsmån: $H_{min}=135$ mm, $H_{max}=530$ mm. Teleskopfunktion 400mm. Tillsynsbetäckning för brunn dim. 600mm



Variabla betäckningar

Brunnen bör byggas så att man kan nyttja betäckningens justeringsmån både uppåt och neråt. Variabla betäckningar ska "flyta/hänga" i min. 100mm asfalt. Betäckningen ska vältas i den varma asfalten och packas väl. Asfalten ska ha full kontakt runtom hela betäckningens ram. Vid färdig installation ska betäckningen "ligga" i samma nivå som övrig befintlig väg.

Tips/Råd

Vid installation av "Variabla/Flytande" betäckningar ska skrapringar användas. skrapringar förhindrar att grus/sten trängs ner i brunnen under anläggningstiden. Under anläggningstiden får inga fordon köra över betäckningen om inte betäckningen har fullgod packning under ramens bärläns. Flänsen är inte konstruerad att tåla sådan belastning om inte fullgod packning underligger.

För ökad livsläng på lock/ramar

Säkerställ att inget grus/sten ligger mellan lock och ram. Grus/sten skadar betäckningen och kan få locket att börja "vicka" i ramen, vilket skapar oljud när betäckningen trafikerar. Eventuella gummitätningar/dämpringar på lock kontrolleras så att dessa är hela och rena och kan därefter smörjas med glymidel/fett för lättare installation i ram.