

MIA A630

RSK: 7025466

Material: segjärn

Belastningsklass: D400

Standard: EN124

Vikt per styck: 95kg

Packning: slit/dämpring, polyuretan

Antal/pall: 2st

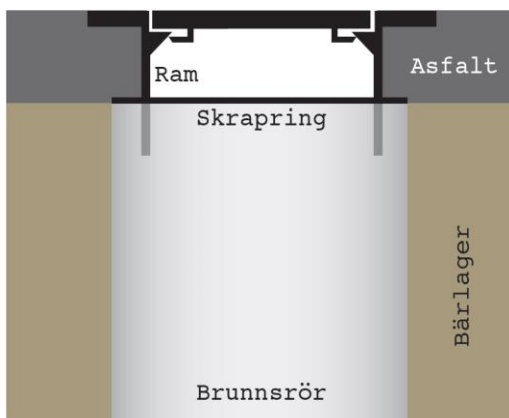
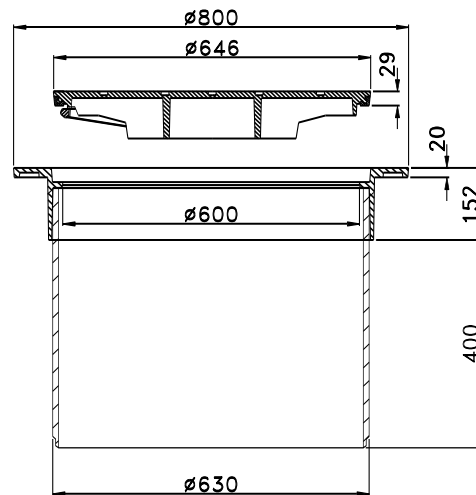
Justeringsmån: $H_{\min}=152\text{mm}$, $H_{\max}=445\text{mm}$
H=Höjd över brunn

Låsning: Låsarmar

Beskrivning:

Komplett rund A630 betäckning i segjärn bestående av en MIA A6 Telskopöverdel (RSK: 7037567) monterad på ett Teleskoprör 630 Plast. Lock med slit/dämpring i polyuretan, tre låsarmar och tätt spetthål. Avsedd för plastbrunn $\varnothing 640\text{mm}$.

Finns även med gallerlock. Vi kan dessutom erbjuda lock med kundanpassad märkning, ex. logo eller stadsvapen.



VARIABLA/FLYTANDE betäckningar

Brunnen bör byggas så att man kan nyttja betäckningens justeringsmån både uppåt och neråt. Variabla betäckningar ska flyta/hänga i min. 100mm asfalt. Betäckningen ska vältas i den varma asfalten och packas väl. Asfalten ska ha full kontakt runt om hela betäckningens ram. Vid färdig installation ska betäckningen ligga i samma nivå som övrig befintlig väg.

Tips/Råd

Vid installation av Variabla/Flytande betäckningar ska skrapringar användas. Skrapringar förhindrar att grus/sten trängs ner i brunnen under anläggningstiden. Under anläggningstiden får inga fordon köra över betäckningen om inte betäckningen har fullgod packning under ramens bärläns. Flänsen är inte konstruerad att tåla sådan belastning om inte fullgod packning underligg.

För ökad livslängd på lock/ramar

Säkerställ att inget grus/sten ligger mellan lock och ram. Grus/sten skadar betäckningen och kan få locket att börja vicka i ramen, vilket skapar oljud när betäckningen trafikerar. Eventuella gummitätningar/dämpringar på lock kontrolleras så att dessa är hela och rena och kan därefter smörjas med glidmedel/fett för lättare installation i ram.

För mer utförlig information hänvisar vi till Anläggnings AMA.