

MIA-PUR A6 Fast

RSK: 7059836

Material: ISO 1083/JS/500-7, segjärn

Belastningsklass: D400

Standard: EN124

Vikt per styck: 84kg

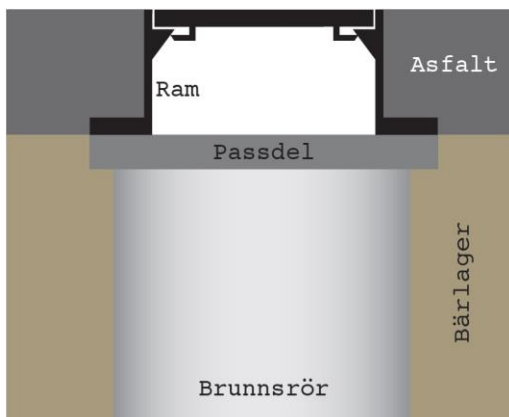
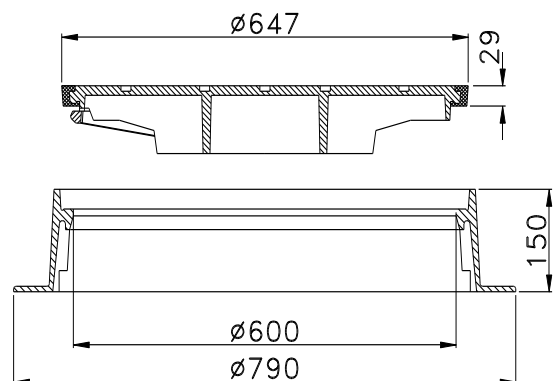
Packning: pågjuten, polyuretan

Antal/pall: 10st

Låsning: Låsarmar

Beskrivning:

Komplett fast A6 betäckning i segjärn, avsedd för betongbrunn $\varnothing 600/\varnothing 640$ mm. Lock med pågjuten polyuretanpackning, tre låsarmar och tätt spethål. Finns även gallerlock. Vi kan dessutom erbjuda kundanpassad märkning, ex. logo eller stadsvapen.



FASTA betäckningar

Fasta betäckningar ställes/placeras direkt på brunnen/passdelen. Beläggningen påföres runt om hela betäckningen och packas sedan väl. Vid färdig installation ska betäckningen ligga 5-10mm under övrig befintlig väg.

Tips/Råd

Fasta betäckningar rekommenderas endast att installeras i ytor med låg trafikintensitet då fasta betäckningar inte kan ta upp sättningar.

För ökad livslängd på lock/ramar

Säkerställ att inget grus/sten ligger mellan lock och ram. Grus/sten skadar betäckningen och kan få locket att börja vicka i ramen, vilket skapar oljud när betäckningen trafikeras. Eventuella gummitätningar/dämpningar på lock kontrolleras så att dessa är hela och rena och kan därefter smörjas med glidmedel/fett för lättare installation i ram.

För mer utförlig information hänvisar vi till Anläggnings AMA.