

## MIA-PUR A4 Teleskop

RSK: 7035925

**Material:** ISO 1083/JS/500-7, segjärn

**Belastningsklass:** D400

**Standard:** EN124

**Vikt per styck:** 55kg

**Packning:** pågjuten, polyuretan

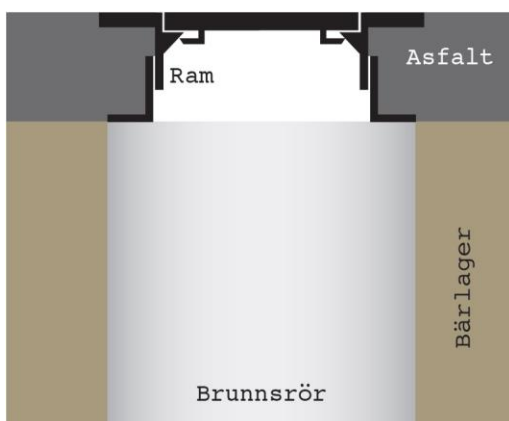
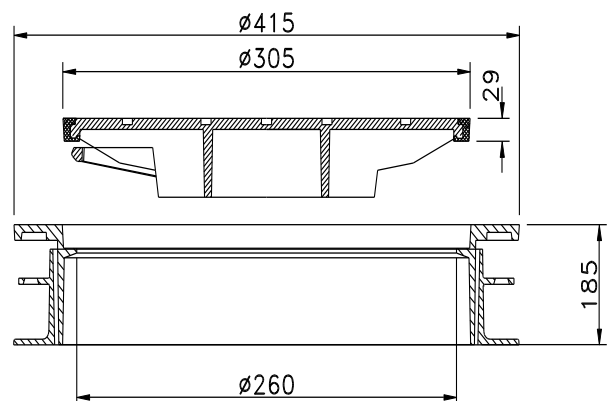
**Antal/pall:** 16st

**Justeringsmån:**  $H_{\min}=185\text{mm}$ ,  $H_{\max}=335\text{mm}$   
H=Höjd över brunn

**Låsning:** Låsarmar

### Beskrivning:

Komplett teleskopisk A4 betäckning i segjärn, avsedd för betongbrunn  $\varnothing 300\text{mm}$ . Lock med pågjuten packning av polyuretan och låsarmar. Vi kan dessutom erbjuda kundanpassad märkning.



#### TELESKOPISKA Betäckningar

Brunnen bör byggas så att man kan nyttja betäckningens justeringsmån både uppåt och nedåt. Den Teleskopiska överramen ska flyta/hänga i min. 100mm asfalt. Betäckningen ska vältas i den varma asfalten och packas väl. Asfalten ska ha full kontakt med hela betäckningens ram. Vid färdig installation ska betäckningen ligga i samma nivå som övrig befintlig väg. Överramen ska flyta/hänga i asfalten, EJ i underramen.

#### Tips/Råd

Under anläggningstiden får inga fordon köra över betäckningen om inte betäckningen har fullgod packning under ramens bärläns. Flänsen är inte konstruerad att tåla sådan belastning om inte fullgod packning underliggjer.

#### För ökad livslängd på lock/ramar

Säkerställ att inget grus/sten ligger mellan lock och ram. Grus/sten skadar betäckningen och kan få locket att börja vicka i ramen, vilket skapar oljud när betäckningen trafikeras. Eventuella gummitätningar/ dämpingar på lock kontrolleras så att dessa är hela och rena och kan därefter smörjas med glidmedel/fett för lättare installation i ram.

För mer utförlig information hänvisar vi till Anläggnings AMA.