

MIA-LÄTT 160TR fyrkantig tät

RSK: 7030772

Material: Segjärn/PP

Belastningsklass: B125

Standard: EN124

Vikt per styck: 4kg

Packning: Nej

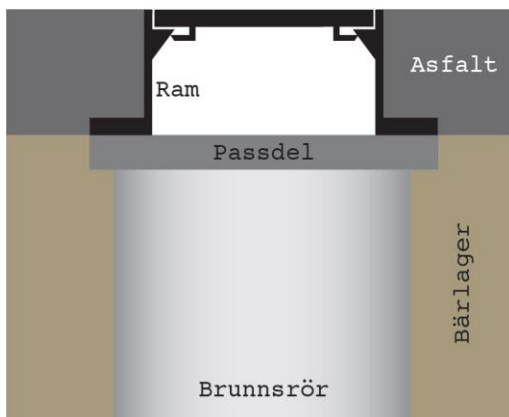
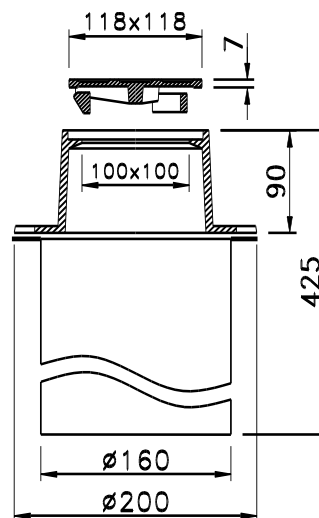
Antal/pall: 24st

Justeringsmån: $H_{\min}=100\text{mm}$, $H_{\max}=385\text{mm}$
H=Höjd över brunn

Låsning: Låsarmar

Beskrivning:

Komplett fast/flytande 160 betäckning i segjärn bestående av en MIA-LÄTT 150 Tät Fyrkantig lättbetäckning (RSK: 7015113), monterad på ett teleskoprör 160 Kragat L=250mm. Lock med låsarmar. Avsedd för plastbrunn $\varnothing 200\text{mm}$ med 200/160 Manschett (RSK: 2359324).



Lättbetäckningar

Fasta lättbetäckningar ställes/placeras direkt på brunnen/passdelen. Vid installation i nivå med markytan bör fyllnadsmaterial läggas runt om hela betäckningen och packas väl. Fyllnadsmaterialet bör justeras så att betäckningen hamnar 5-10mm lägre än markytan, för att undvika olyckor och skador på t.ex. gräsklippare.

Tips/Råd

Fasta lättbetäckningar rekommenderas endast att installeras i ytor utan trafik.

För ökad livslängd på lock/ramar

Säkerställ att inget grus/sten ligger mellan lock och ram. Grus/sten skadar betäckningen och kan få locket att börja vicka i ramen, vilket skapar oljud när betäckningen trafikeras. Eventuella gummitätningar/dämpningar på lock kontrolleras så att dessa är hela och rena och kan därefter smörjas med glidmedel/fett för lättare installation i ram.

För mer utförlig information hänvisar vi till Anläggnings AMA.