

MIA-PUR A1 Fast Flex

RSK: 7025463

Material: segjärn

Belastningsklass: D400

Standard: EN124

Vikt per styck: 54kg

Packning: Nej

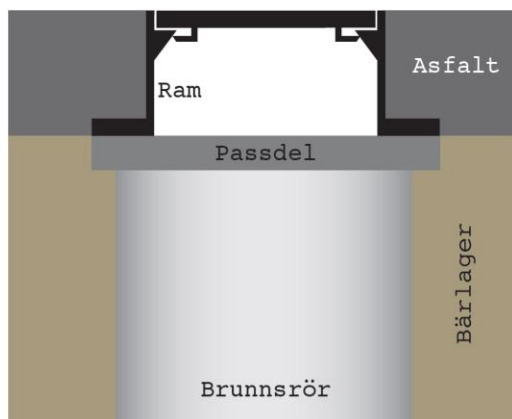
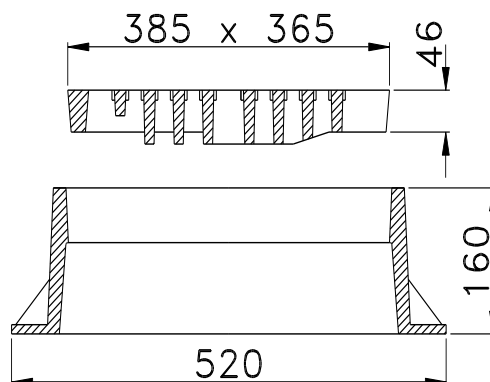
Antal/pall: 16st

Låsning: Flexlås

Genomströmningsarea: 610cm²

Beskrivning:

Komplett fast A1 betäckning i segjärn, med diagonalt och självlåsand 3-punktsupplagt galler med gångjärn. För dagvattenbrunn med dagöppning 400mm.



FASTA betäckningar

Fasta betäckningar ställes/placeras direkt på brunnen/passdelen. Beläggningen påföres runtom hela betäckningen och packas sedan väl. Vid färdig installation ska betäckningen ligga 5-10mm under övrig befintlig väg.

Tips/Råd

Fasta betäckningar rekommenderas endast att installeras i ytor med låg trafikintensitet då fasta betäckningar inte kan ta upp sättningar.

För ökad livslängd på lock/ramar

Säkerställ att inget grus/sten ligger mellan lock och ram. Grus/sten skadar betäckningen och kan få locket att börja vicka i ramen, vilket skapar oljud när betäckningen trafikeras. Eventuella gummitätningar/ dämpingar på lock kontrolleras så att dessa är hela och rena och kan därefter smörjas med glidmedel/fett för lättare installation i ram.

För mer utförlig information hänvisar vi till Anläggnings AMA.