

## MIA A5 Fast

RSK: 7025462

Material: segjärn

Belastningsklass: D400

Standard: EN124

Vikt per styck: 50kg

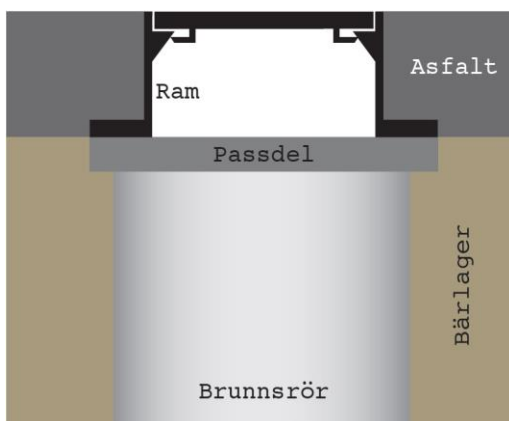
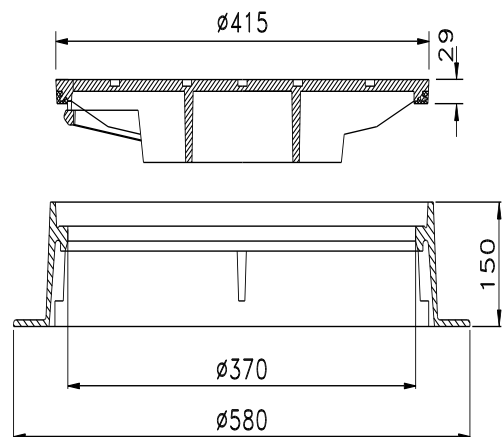
Packning: slit/dämpning, polyuretan

Antal/pall: 16st

Låsning: Låsarmar

### Beskrivning:

Komplett rund fast A5 betäckning i segjärn. Lock med slit/dämpning i polyuretan, låsarmar och tätt spethål. Avsedd för brunn  $\varnothing 400\text{mm}$ .



#### FASTA betäckningar

Fasta betäckningar ställes/placeras direkt på brunnen/passdelen. Beläggningen påföres runtom hela betäckningen och packas sedan väl. Vid färdig installation ska betäckningen ligga 5-10mm under övrig befintlig väg.

#### Tips/Råd

Fasta betäckningar rekommenderas endast att installeras i ytor med låg trafikintensitet då fasta betäckningar inte kan ta upp sättningar.

#### För ökad livslängd på lock/ramar

Säkerställ att inget grus/sten ligger mellan lock och ram. Grus/sten skadar betäckningen och kan få locket att börja vicka i ramen, vilket skapar oljud när betäckningen trafikerar. Eventuella gummitätningar/ dämpningar på lock kontrolleras så att dessa är hela och rena och kan därefter smörjas med glidmedel/fett för lättare installation i ram.

För mer utförlig information hänvisar vi till Anläggnings AMA.